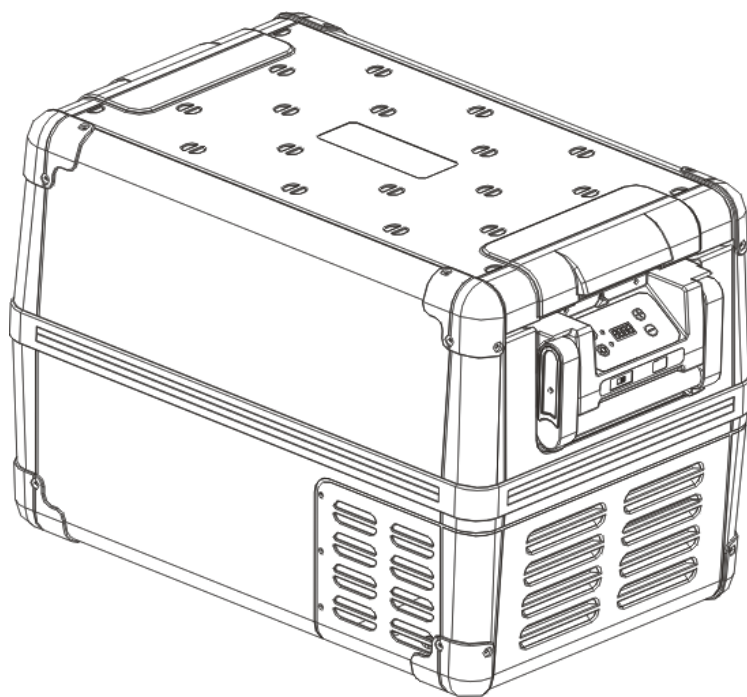


VFREE by VITRIFRIGO

ХОЛОДИЛЬНИК АВТОМОБИЛЬНЫЙ VITRIFRIGO VFree

Модель: VF16P / VF35P / VF45P / VF55P



РУКОВОДСТВО ПО ЭКСПЛУАТАЦИИ

Содержание

Идентификация производителя и продукта.....	4
Комплектация.....	4
Назначение продукта	5
Из чего состоит холодильник.....	6
Техника безопасности	7
Подготовка перед использованием	7
Использование и функции.....	8
Режим энергосбережения и защиты от разряда АКБ (настройка).....	9
Разморозка	10
Замена предохранителя и дисплейной электронной платы.....	10
Чистка холодильника и техническое обслуживание.....	11
Утилизация.....	12
Устранение неисправностей	13

Пожалуйста, обратите внимание на следующие маркировки:



Предупреждения

Меры предосторожности: нестандартные операции могут поставить под угрозу личную безопасность или привести к повреждению холодильника.



Советы по эксплуатации



ДЕКЛАРАЦИЯ СООТВЕТСТВИЯ

Фирма VITRIFRIGO srl, расположенная по адресу:
Via della Produzione, 9, 61022, Монтекио (ПУ), Италия,

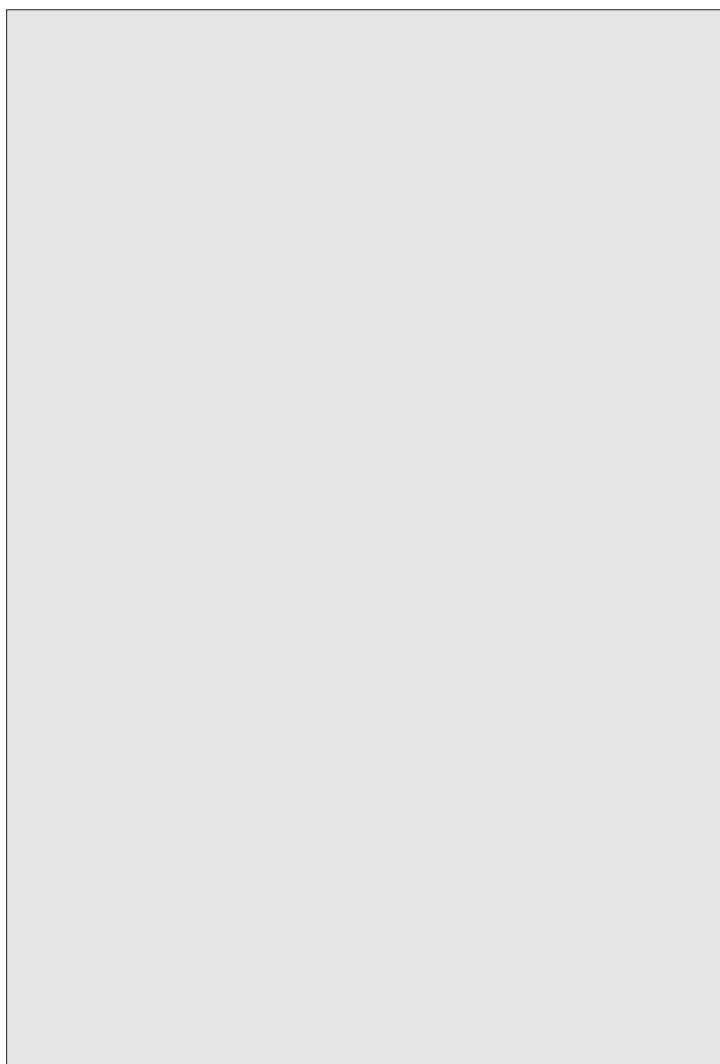
ОБЪЯВЛЯЕТ

под свою ответственность, что холодильник, данные о котором
указаны на этикетке ниже, и на которые ссылается эта декларация

СООТВЕТСТВУЕТ

основным требованиям безопасности директив:
2014/35/ЕЕС и 2014/30/ЕС

Место для наклейки этикетки
с серийным номером холодильника



Подпись главы завода Vitri Frigo

Vitri Alceste

Данные о гарантии:

Модель: _____

Серийный номер: _____

Дата покупки: _____

Срок гарантии 2 года.

Данные продавца:

(подпись/печать)

С условиями гарантии ознакомлен,
целостность, комплектацию товара при
получении проверил, претензий не имею:

Подпись, ФИО покупателя

Идентификация производителя и продукта

Холодильник Vitrifrigo серии VFree,
разработан и изготовлен итальянской фирмой :



“Vitrifrigo” LLC

Адрес: Via della produzione, 9 61020

Montecchio (PU) - Italia

Тел. +39 0721 491080

Факс + 39 0721 497739

Почта vitrifrigo@vitrifrigo.com

Серийное производство в Китае.

I. Комплектация :

№	количество	описание
1	1	Холодильник компрессорный для транспортного средства
2	1	Кабели переменного тока/постоянного тока
3	1	Инструкция пользователя
4	1	Коробка

Технические характеристики моделей серии VFree :

VF55P



Общий объем - Total volume

55 л.

Вес - Net weight

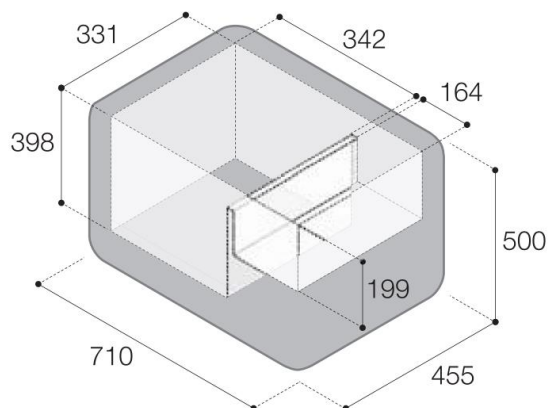
25 кг

Питание и номин. напряжение

Power supply and nominal consumption

12/24 В -100/240В 50/60Гц

55 W



VF45P



Общий объем - Total volume

45 л.

Вес - Net weight

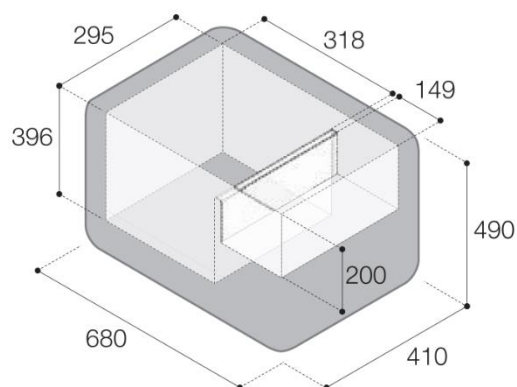
20,5 кг

Питание и номин. напряжение

Power supply and nominal consumption

12/24 В -100/240В 50/60Гц

55 W



VF35P



Общий объем - Total volume

35 л.

Вес - Net weight

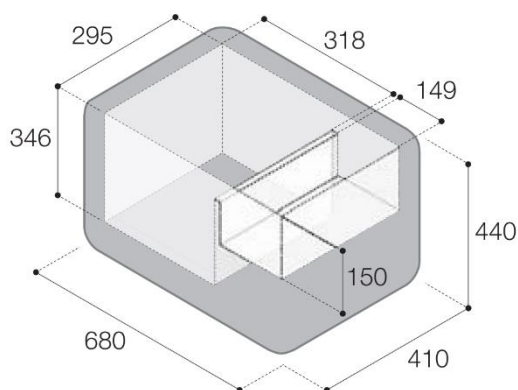
19,5 кг

Питание и номин. напряжение

Power supply and nominal consumption

12/24 В -100/240В 50/60Гц

55 W



VF16P



Общий объем - Total volume

16 л.

Вес - Net weight

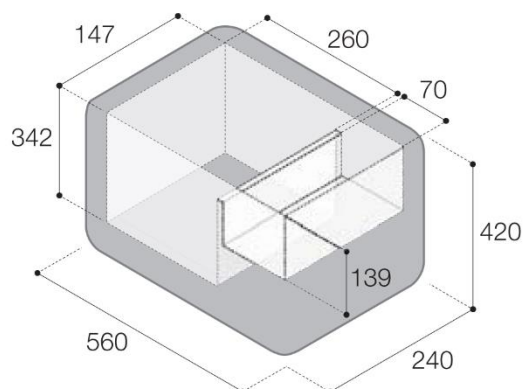
8 кг

Питание и номин. напряжение

Power supply and nominal consumption

12/24 В -100/240В 50/60Гц

45 W



I. Назначение холодильника

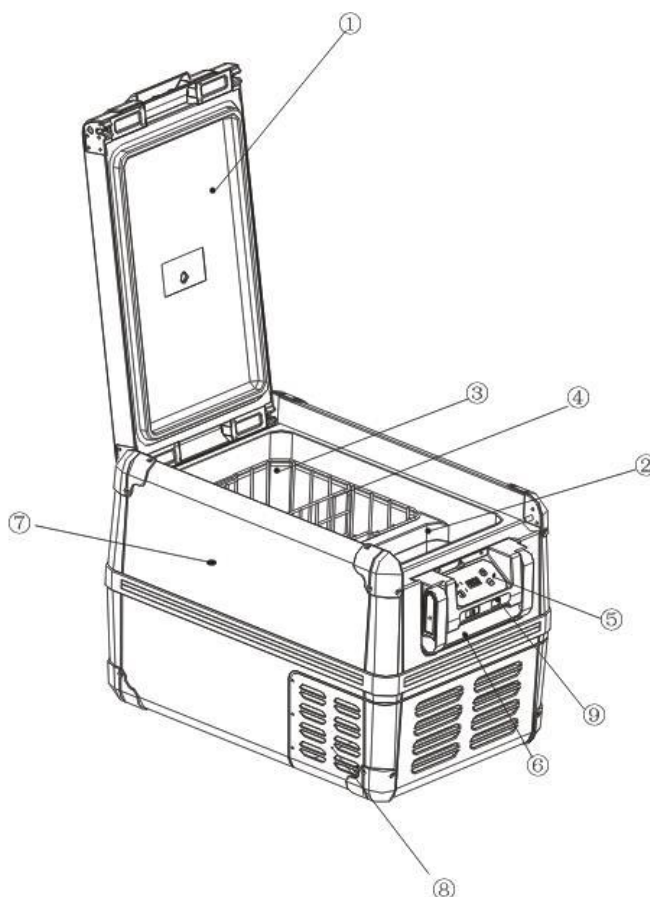
- II. Холодильник подходит для охлаждения и замораживания еды или напитков.
- III. Прибор сконструирован для эксплуатации от 12 V или 24 V бортового гнезда (то есть прикуривателя) автомобиля, лодки или каравана, а также от сети переменного тока 100-240 В.
- IV. Данный холодильник может использоваться в разных средах и для различных целей :
 - a. Для кухонного помещения, для сотрудников магазинов, офисов и других рабочих помещений.
 - b. Для жилых помещений гостиниц, мотелей, дачи и других жилых помещений.
 - c. В легковых автомобилях, в грузовиках.
 - d. В фургонах, караванах и на прогулочных судах.
 - e. В службах общественного питания и аналогичных местах, но не для розничных целей.
 - f. Прибор не должен подвергаться воздействию дождя.
 - g. Подходит для использования в кемпингах.
- V. Холодильник также предназначен для домашнего использования.
- VI. Используйте материалы компрессора высокой эффективности для охлаждения и изоляции без фреона для того , чтобы достигнуть быстрого охлаждения.
- VII. Используйте технологию компрессора, экологически чистого хладагента , для более быстрого охлаждения.
- VIII. С корзиной хранения большой емкости передвижной.
- IX. Используйте управление микрокомпьютера, деятельность кнопки / ключа отжимая и дисплей Сид, точно контролируют температуру, также показывают подсказки отказа и установку температуры-22-10
- X. с предохранением от низшего напряжения, предохранением от обратной полярности электропитания, ультравысокой защитой температуры для безопасного использование.
- XI. Для этого холодильника нет встроенной установки. Убедитесь, что вентиляционные решетки полностью свободны



При использовании для охлаждения лекарственных препаратов, пожалуйста рассмотрите соответствует ли холодильная емкость требованиям к хранению лекарства.

II. Из чего состоит холодильник

1. Крышка
2. Холодильная камера
3. Морозильная камера
4. Корзина для хранения продуктов
5. Панель управления
6. Ручка
7. Корпус
8. Вентиляционные отверстия
9. Usb-порт



III. Техника безопасности

Мы официально заявляем, что не несем ответственности за ущерб причиненный в последствии следующих действий:

- Неправильная установка или подключение.
- Перенапряжение и причина механического повреждения.
- Преобразование холодильника без разрешения.
- Неправильное эксплуатация.
 - Обратите внимание на описание напряжения на табличке с номинальными характеристиками и убедитесь, что шнур питания подключен к подходящей розетке.
 - Если кабель питания поврежден, он должен быть заменен производителем, сервисной службой или квалифицированным специалистом во избежание опасности.
 - Отключайте электропитание при чистке и обслуживании.
 - С-пентан использован как дилатант в изолирующей пене. Это огнеопасный газ.

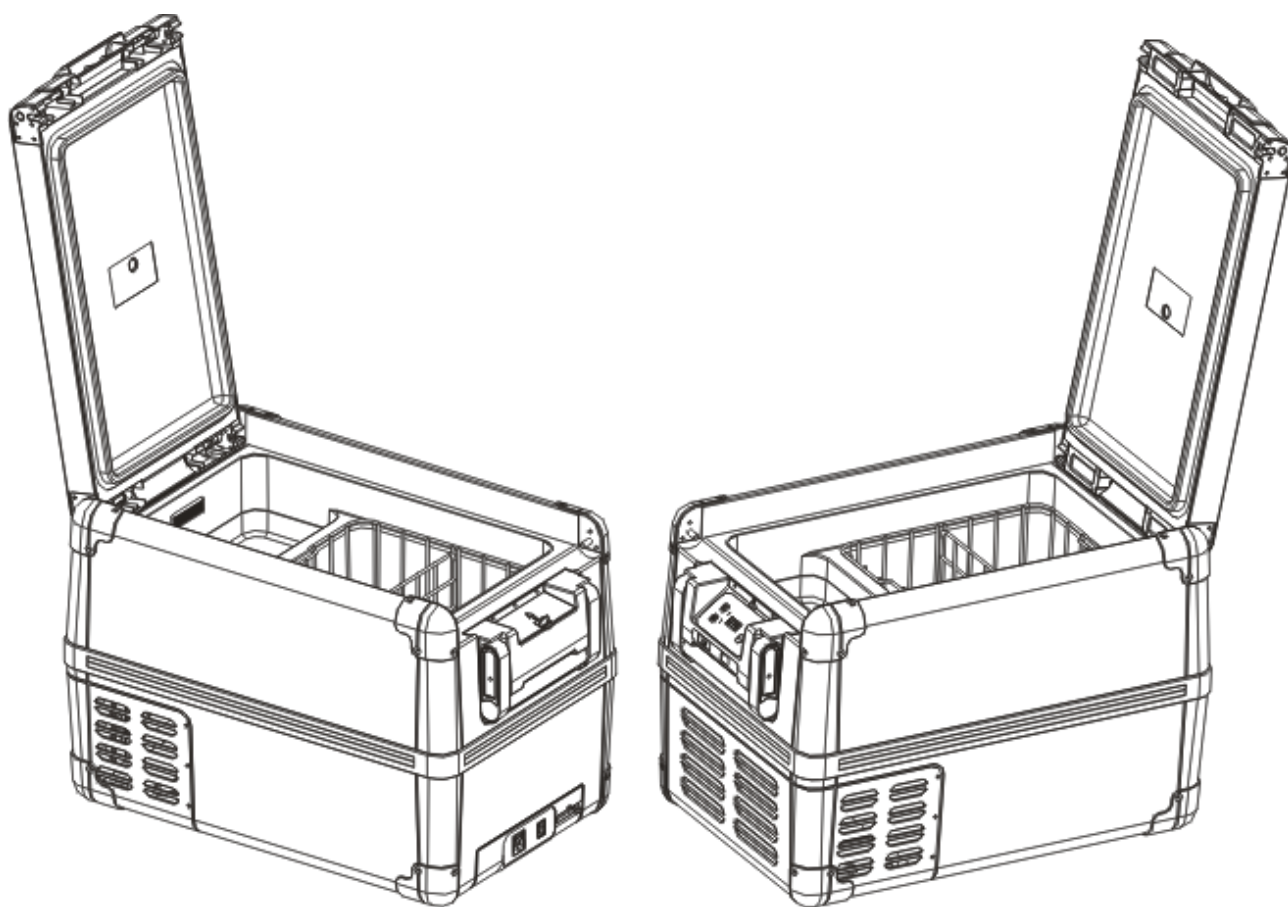
Обратите внимание! Опасность повреждения!

Перед подключением аккумулятора к устройству быстрой зарядки отсоедините холодильник и другие блоки питания от аккумулятора. Перенапряжение может повредить электронику устройства. Холодильник может обслуживаться только уполномоченным лицом. неправильное обслуживание может привести к неожиданным опасностям или повреждениям.

- Обслуживание холодильника разрешено только уполномоченному лицу, неправильное обслуживание может привести к непредвиденным опасностям или повреждениям.
- Чистка должна выполняться только уполномоченным персоналом. Убедитесь, что форма установки обеспечивает стабильную работу холодильника и предотвращает случайное опрокидывание.
- Нельзя хранить коррозионные материалы.
- Прибор следует размещать в сухом месте, избегая попадания на него брызг воды, дождя и влаги. Не погружайте его в воду.

- Не устанавливайте прибор вблизи источников тепла, таких как обогреватели или прямые солнечные лучи.
- Убедитесь в хорошем проветривании для теплопроизводительности.
- Прибор не предназначен для использования лицами (в том числе детьми, не достигшими возраста 8 лет) с ограниченными физическими, сенсорными или умственными способностями, или недостатком опыта и знаний, если только им не было назначено ответственное использование прибора ответственным лицом за их безопасность.
- Необходимо следить за детьми, чтобы они не играли с прибором.
- Прибор должен использоваться только с блоком питания, поставляемым с прибором.

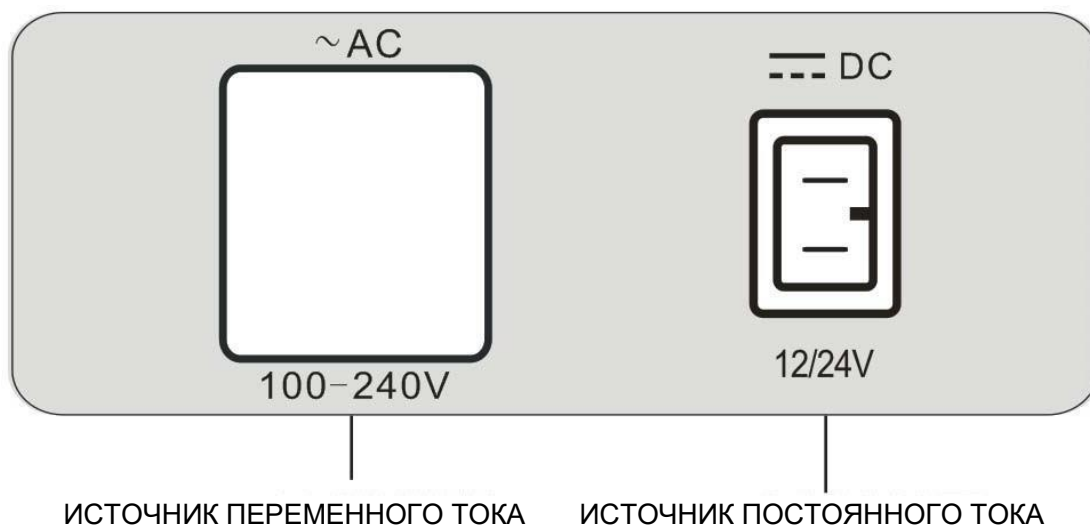
IV. Подготовка перед использованием



1. Используйте влажную ткань для очистки холодильника внутри и снаружи при первом использовании. Особенности см. в разделе «Очистка и техническое обслуживание».
2. Для удобства использования, крышку можно открыть с левой или правой стороны. Также вы можете снять крышку, нажав одновременно на две защелки крышки.
3. Советы по экономии энергии:
 - Выберите хорошо проветриваемое помещение и держите холодильник вдали от источников тепла и прямых солнечных лучей.
 - Дайте горячим продуктам остыть перед тем, как поместить их в холодильник.
 - Сократите время открывания крышки.
 - Размораживайте при образовании инея внутри холодильника.
 - Установите правильную температуру, не ставьте избыточную заморозку.

V. Использование и функции

1. Подключение к электросети

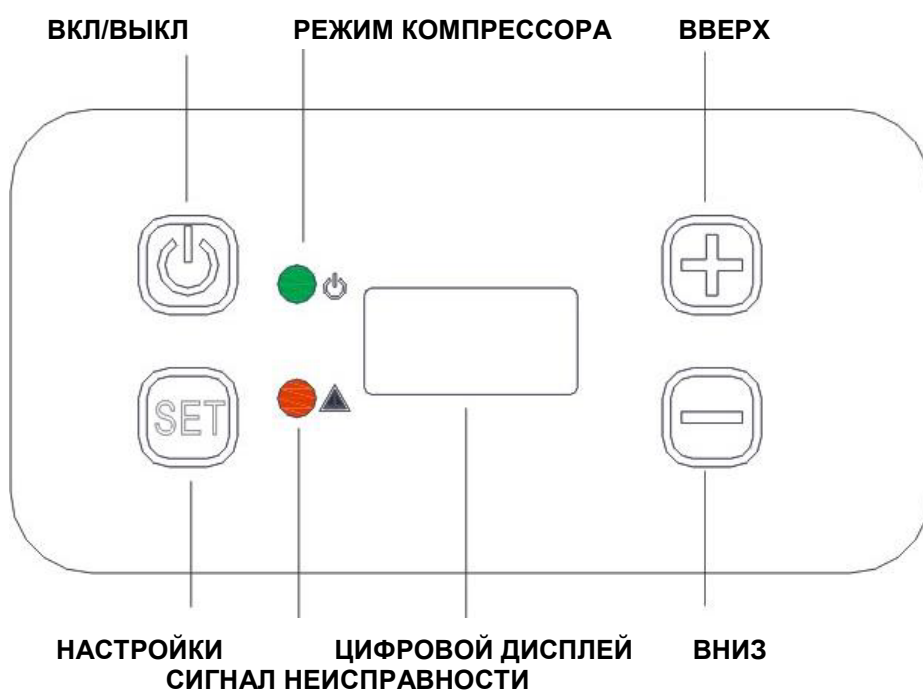


- Переведите аварийный выключатель в стандартное положение НОРМАЛЬНОЕ ИСПОЛЬЗОВАНИЕ.
- Вставьте вилку постоянного тока в гнездо прикуривателя автомобиля или другое гнездо 12V/24V постоянного тока.
- Для использования с переменным током 100-240V, вставьте вилку переменного тока в гнездо переменного тока.




При нормальном использовании аварийный режим не применяется. Аварийный режим используется только тогда, когда панель управления работает со сбоями.

2. Панель управления



3. Включение холодильника


- После включения питания, индикатор питания станет оранжевым. Цифровой дисплей не светится, холодильник стоит рядом.


- Нажмите кнопку  на три секунды непрерывно. Цифровой дисплей покажет текущую внутреннюю температуру. Загорится зеленый светодиод, холодильник начнет работать.





CAUTION Пожалуйста установите холодильник в хорошо проветриваемом месте, и проверьте чтобы выход тепловыделения не был загорожен.

4. Установка температуры

- Нажмите кнопку  один раз, чтобы начать настройку температуры.

- Используйте  для установки температуры от -22 до 10.

- Нажмите кнопку  еще раз, чтобы поменять измерение температуры на градусы Цельсия (° C) или Фаренгейта (° F).

- Нажмите вместе  чтобы поменять градусы Цельсия на градусы Фаренгейта. Температура охлаждения отображается на дисплее в течение нескольких секунд. Дисплей мигает несколько раз, а затем внутренняя температура отображается снова.




Диапазон температур дисплея -30-60F


Примечание

При температуре окружающей среды выше +32°C (+90 °F), не гарантируется достижение минимальной температуры -22C.

 Кнопки  . Следует использовать с нажатием кнопки  .

Без нажатия кнопки  , кнопки  бесполезны.

 Параметры установки остаются после отключения; холодильник имеет функцию памяти.

 Когда температура внутри холодильника достигнет заданной температуры, компрессор прекратит работу. Индикатор питания загорится оранжевым цветом. На переключателе состояния цвет индикаторной лампы силы показывает состояние компрессора, зеленый цвет показывает работу, а оранжевый показывает остановку.

5. Установка защиты батареи

Устройство оснащено многоуровневой защитой аккумулятора, которая защищает аккумулятор вашего автомобиля от чрезмерной разрядки, когда устройство подключено к бортовому источнику питания 12/24 В.


Если холодильник работает, когда зажигание автомобиля выключено, он автоматически отключится, как только напряжение питания падает ниже установленного уровня. Холодильник включится снова, как только батарея будет заряжена до уровня напряжения перезапуска.

Обратите

внимание! Опасность повреждения!


Если выключить его с помощью монитора, аккумулятор больше не будет заряжаться полностью. Избегайте постоянного перезапуска или частого использования без полной зарядки аккумулятора. Убедитесь, что батарея заряжена.

- Нажмите кнопку  три раза.

- Используйте кнопки  для выбора режима защиты аккумулятора. Цифровой дисплей будет выглядеть следующим образом:

Lo (НИЗКИЙ), E (СРЕДНИЙ), HI (ВЫСОКИЙ). Выбранный режим появится на дисплее на несколько секунд. Дисплей мигает несколько раз, прежде чем вернуться к текущей температуре.


6. Выключение холодильника


В рабочем состоянии зажмите кнопку  на три секунды, чтобы выключить холодильник. Вытащите вилку питания.

7. Принудительный запуск / порт USB



При неисправности панели управления или датчиков температуры применяется принудительный запуск.

 Переведите аварийный выключатель в положение АВАРИЙНОЙ ПЕРЕЗАГРУЗКИ, запустите эту функцию. В таком режиме функция настройки температуры недоступна, скорость охлаждения снижена, и этот режим предназначен только для временного использования.

 При нормальном использовании аварийный режим не применяется. Аварийный режим используется только тогда, когда панель управления работает со сбоями.



Этот режим не подходит для длительного хранения продуктов; если переключатель находится в положении "Принудительный запуск", холодильник работает на полной мощности без контроля температуры и без остановок. Еда в морозильной камере перемерзнет.

USB-порт для питания

USB-порт позволяет заряжать небольшие устройства, такие как мобильные телефоны и mp3-плееры. Чтобы использовать холодильник с USB-устройствами, просто подключите USB-кабель (не входит в комплект) к устройству.

Примечание:

Убедитесь, что любое небольшое устройство, подключенное к USB-порту, совместимо с 5V / 500mA.

VI. Управление защитой аккумулятора (защита от низкого напряжения)

- Когда напряжение батареи упадет до данных в настройках, компрессор перестанет работать, чтобы защитить батарею от чрезмерной разрядки; как только напряжение батареи достигнет данных перезапуска после зарядки, компрессор сразу запустится.



Пока напряжение батареи слишком низкое, защита батареи будет действовать. Красный индикатор неисправности будет мигать. Теперь вам нужно зарядить аккумулятор.



Пока протектор батареи отрезал соединение батареи, вы должны гарантировать, что батарея будет заряжена достаточно, чтобы избежать частого перезапуска компрессора.

Ряд напряжения тока предохранителя батареи:

Состояние электропитания	Состояние предохранителя батареи	низкий режим	средний режим	высокий режим
DC 12V	отключен	10.1±0.3V	11.4±0.3V	11.8±0.3V
	Перезапуск Напряжения	11.1±0.3V	3V 12.2±0.3V	12.6±0.3V
DC 24V	отключен	21.5±0.3V	24.1±0.3V	24.6±0.3V
	Перезапуск Напряжения	23.0±0.3V	25.3±0.3V	26.2±0.3V



Когда холодильник поставлен с автоматической батареей стартера, предложена установка режима HI, чтобы обеспечить высокий уровень заряда аккумулятора транспортного средства. Если вы используете дополнительную батарею для питания, применяется режим Lo.



Если холодильник отключился в ненормальной ситуации, он будет работать автоматически при повторном подключении к источнику питания.

VII. Размораживание

При повышенной влажности может образовываться иней внутри охлаждающего устройства или на испарителе. Это уменьшает охлаждающую способность. Вовремя размораживайте устройство, чтобы избежать этого.

Как размораживать холодильник:

- Вытащите хранящийся продукты из холодильника.
- При необходимости переложите продукты в другой холодильник.
- Отключите питание и оставьте крышку открытой, пока лед и мороз не растают.
- Используйте чистую ткань, чтобы вытереть размороженную воду.

Никогда не используйте твердые или заостренные инструменты для удаления льда или ослабления заморозившихся предметов.

Никогда не используйте жесткие или заостренные инструменты для удаления льда или передвижения продуктов, которые замерзли на месте.



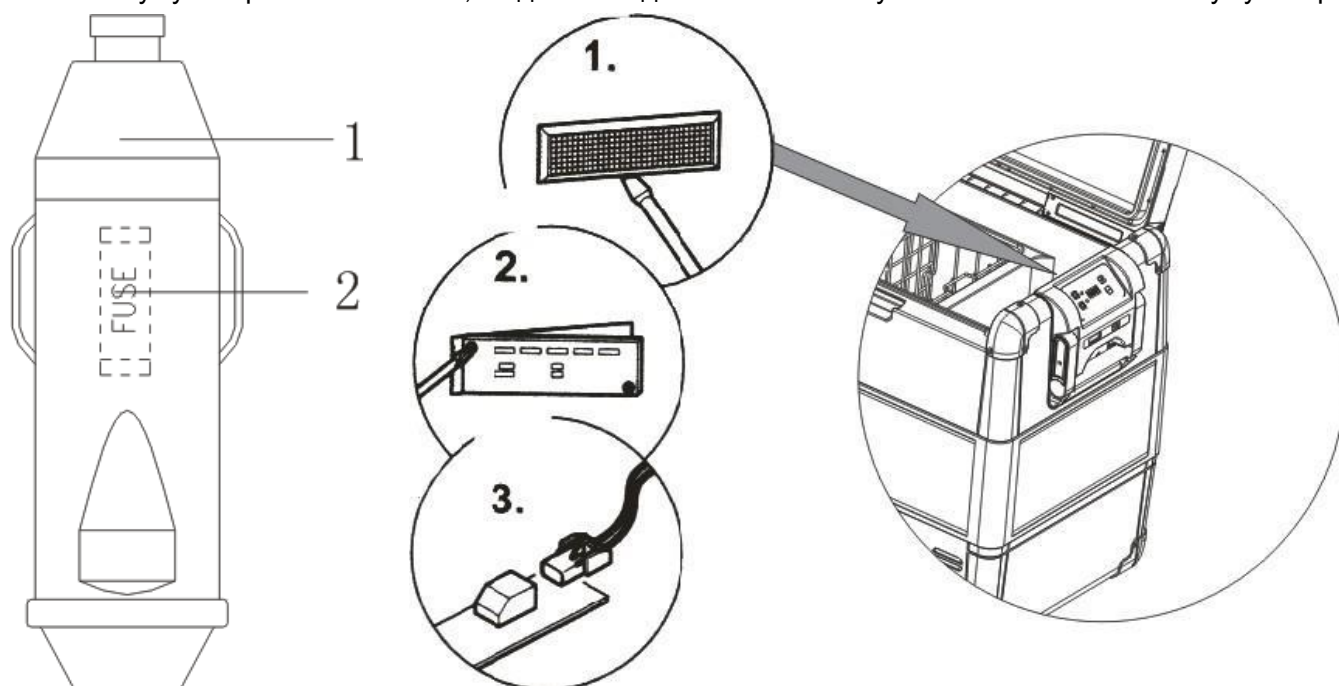
VIII. Замена предохранителя и дисплейной электронной платы

1. Шаги по замене предохранителя (12/24 В):

- отсоедините вилку постоянного тока;
- Поверните колпачок против часовой стрелки, чтобы снять его и предохранитель с вилки;
- Заменить неисправный предохранитель на новый, который имеет тот же рейтинг (вставить стиль 32V 10-15 A);
- Затянуть колпачок;

Предупреждение: номинальный ток для предохранителя должен быть в пределах 10-15А, не менее 10А и макс. составлять 15 А. Предохранитель с номинальным током менее 10 А будет легко сгорать во время процедуры запуска компрессора;

Предохранитель с номинальным током более 15А нарушит работу предохранителя аккумулятора в автомобиле, когда в холодильнике используется автомобильный аккумулятор.



2. Шаги по замене легкой печатной платы:

- Отсоедините вилку питания и откройте крышку холодильника;
- Вытащите прозрачную световую крышку с помощью отвертки;
- Отвинтите монтажную плату печатной платы;
- Вытащите клемму провода разъема из печатной платы;
- Замените дефектную световую печатную плату на новую;

Установите новую печатную плату с помощью обратной инструкции по удалению.

Нажмите прозрачную крышку обратно в корпус.

IX. Чистка холодильника и техническое обслуживание



Перед очисткой и обслуживанием всегда отключайте устройство от сети.



Не используйте абразивные вещества или жесткие предметы во время чистки, так как они могут повредить холодильник.

- Время от времени очищайте устройство изнутри и снаружи влажной тканью.
- Очистите окно тепловыделения часто для обеспечения хорошего тепловыделения.

- Перед проведением любых операций по техническому обслуживанию или очистке отсоедините вилку питания.
- Держите вентиляционные отверстия свободными от препятствий. Обратитесь к квалифицированному персоналу для очистки вентилируемого конденсатора.
- Всегда выполняйте проверки, проверки и плановое обслуживание, описанные в данном руководстве.
- Никогда не пытайтесь открыть или отремонтировать холодильник.
- По любым оперативным проблемам обращайтесь в ближайший к вам сервисный центр Vitrifrigo; в любом случае, обратитесь за помощью к квалифицированному персоналу.
- Не храните взрывчатые вещества в этом устройстве, такие как аэрозольные баллончики с воспламеняющимся топливом. Прибора не должны быть очищены с помощью струи воды.
- Для приборов, предназначенных для использования на высотах более 2000 м обратитесь к производителю.

Среда, в которой установлен прибор, должна быть по возможности проветриваема. Если окружающая среда, в которой используется воспламеняющийся хладагент, не вентилируется, она должна быть совместимой, с тем чтобы любая утечка газа не могла достичь такой концентрации, которая могла бы вызвать пожар или взрыв в результате наличия других источников тепла (электронагревательных приборов или аналогичных).

X. утилизация

- не выбрасывайте упаковку устройства, а отделяйте материалы в соответствии с местными правилами утилизации отходов.
- Этот продукт не должен быть выброшен с муниципальными отходами, но должен быть удален как отдельный сбор. Обратитесь в местные центры сбора отходов электрического и электронного оборудования (WEEE) или обратитесь к розничному продавцу при покупке нового эквивалентного устройства.
- Символ сбоку указывает на то, что холодильник не должен удаляться в качестве городских отходов.
- Импрорег ненадлежащая утилизация или неправильное использование холодильника подлежат административным и / или штрафным санкциям, налагаемым действующим законодательством.

XII. Устранение неисправностей

ошибка	Возможная причина	Предлагаемое решение
Индикатор питания не горит, холодильник не работает.	Отсутствие энергии	Проверьте, соответствует ли входная мощность; зажигание должно быть включено в большинстве транспортных средств для подачи тока на прикуриватель.
	Сгорел предохранитель холодильника	Сменить предохранитель.
	Сгоревший предохранитель на транспортном средстве	См. руководство по эксплуатации автомобиля для изменения предохранителя.
	Гнездо прикуривателя плохо соединяется.	Очистить гнездо прикуривателя или проверить, правильно ли подключается вилка
Цифровой дисплей показывает Err1 или Err2.	Датчик температуры сломан	Отремонтируйте его в назначенном центре обслуживания
Устройство не охлаждается (штекер вставлен, светодиод "POWER" мигает оранжевым, дисплей выключен).	Напряжение батареи слишком низкое	Проверьте аккумулятор и зарядите его по мере необходимости.
Контроль температуры	Датчик температуры сломан.	Отправить в назначенный центр технического обслуживания для ремонта.
	Аварийный режим	Перевести аварийный переключатель в нормальный режим
Индикатор ошибки мигает	Неполадки в работе компрессора.	Он исключит автоматически после перезагрузки компрессора; если компрессор не может перезапустить в течение длительного времени, отправьте в назначенный центр технического обслуживания для ремонта.

Если индикатор ошибки мигает, компрессор будет перезапускаться каждые 60 секунд, пока он не запустится успешно. В аварийном режиме, если индикатор ошибки мигает каждые 4 секунды, это означает, что входное напряжение ниже самого низкого начального напряжения, вам нужно зарядить аккумулятор



VITRIFRIGO s.r.l.
Via Della Produzione 9
61020 Montecchio (PU)

Tel. +39 0721 491080 - Fax +39 0721 497739

www.vitrifrigo.com

E-mail: vitrifrigo@vitrifrigo.com

